

レイヤードクラス図(案) (Layered class diagram)

産総研 一杉裕志

2002年1月11日

レイヤードクラス図

- 特長：
 - 普通のクラス図の拡張になっており、クラス図で表現可能なことはすべて表現可能。
 - 機械生成可能。
- 書くときの注意事項
 - モジュールは linearize して横に並べる。
 - クラス定義は太い線で箱を書く。クラス拡張は細い線で書く。
 - 各クラスのクラス定義とクラス拡張は横一直線に並べて、水平の点線で結ぶ。
 - 継承・集約等の矢印は、それを行っているクラス拡張から、末尾のクラス拡張に向かって引く。

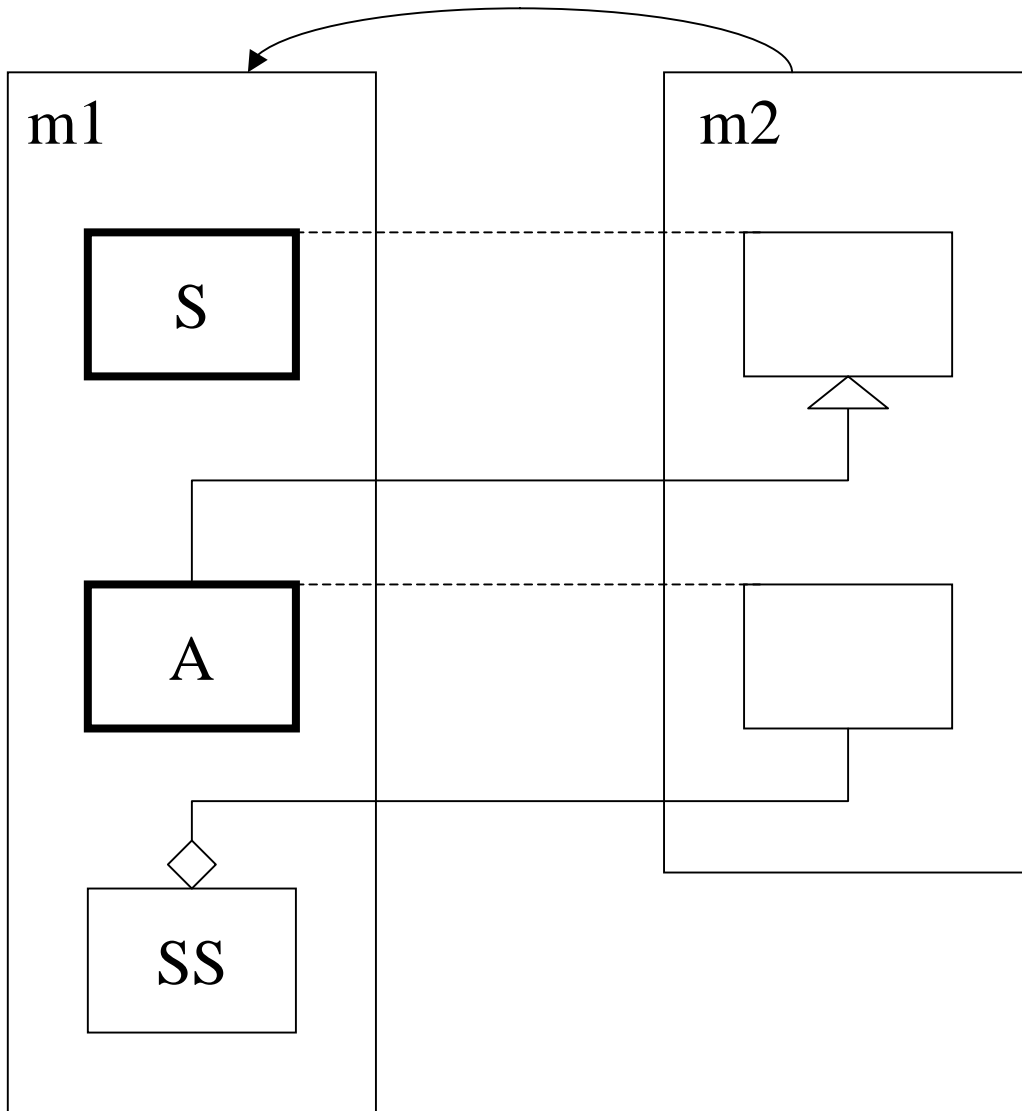


图 1

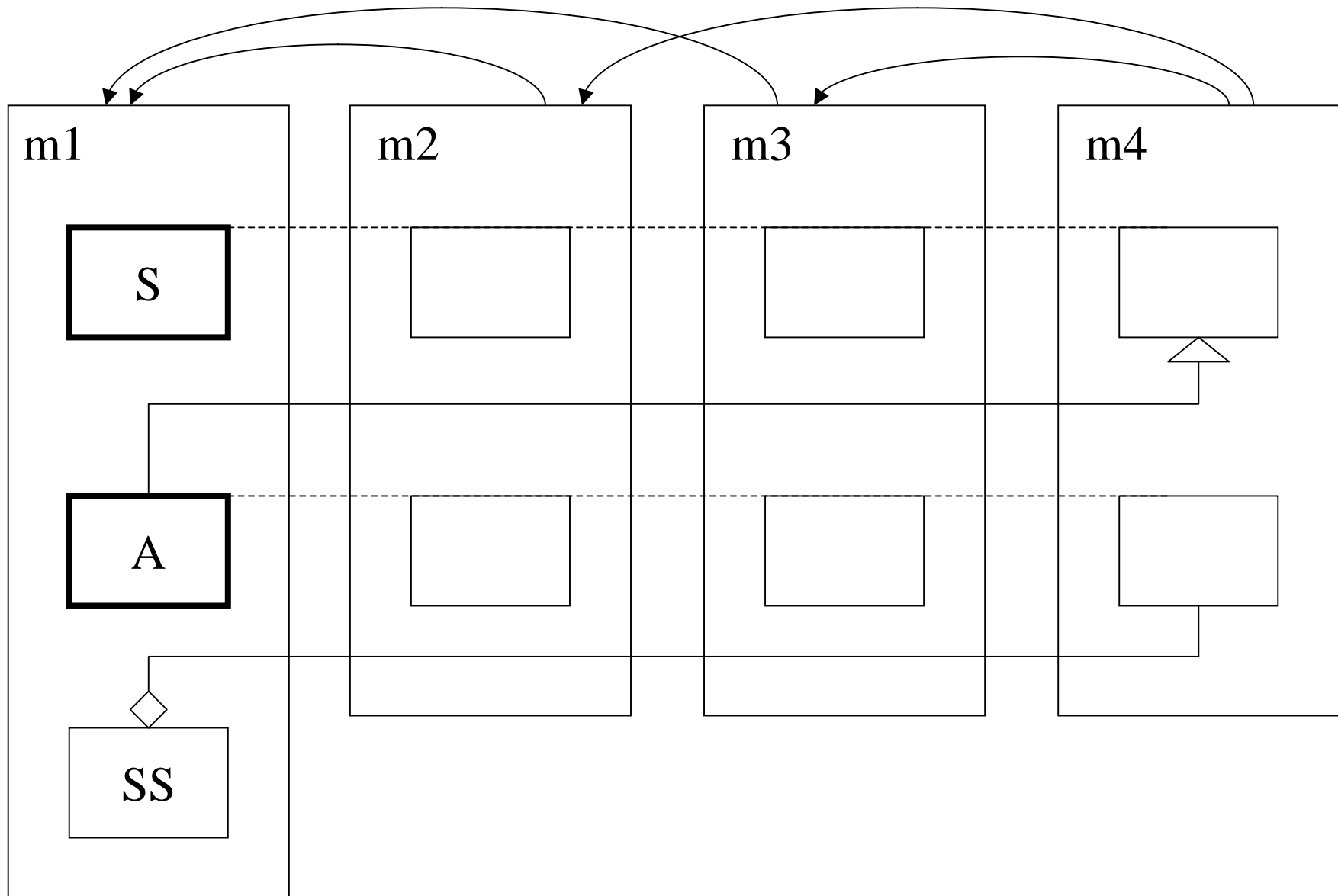


图 1、图 5

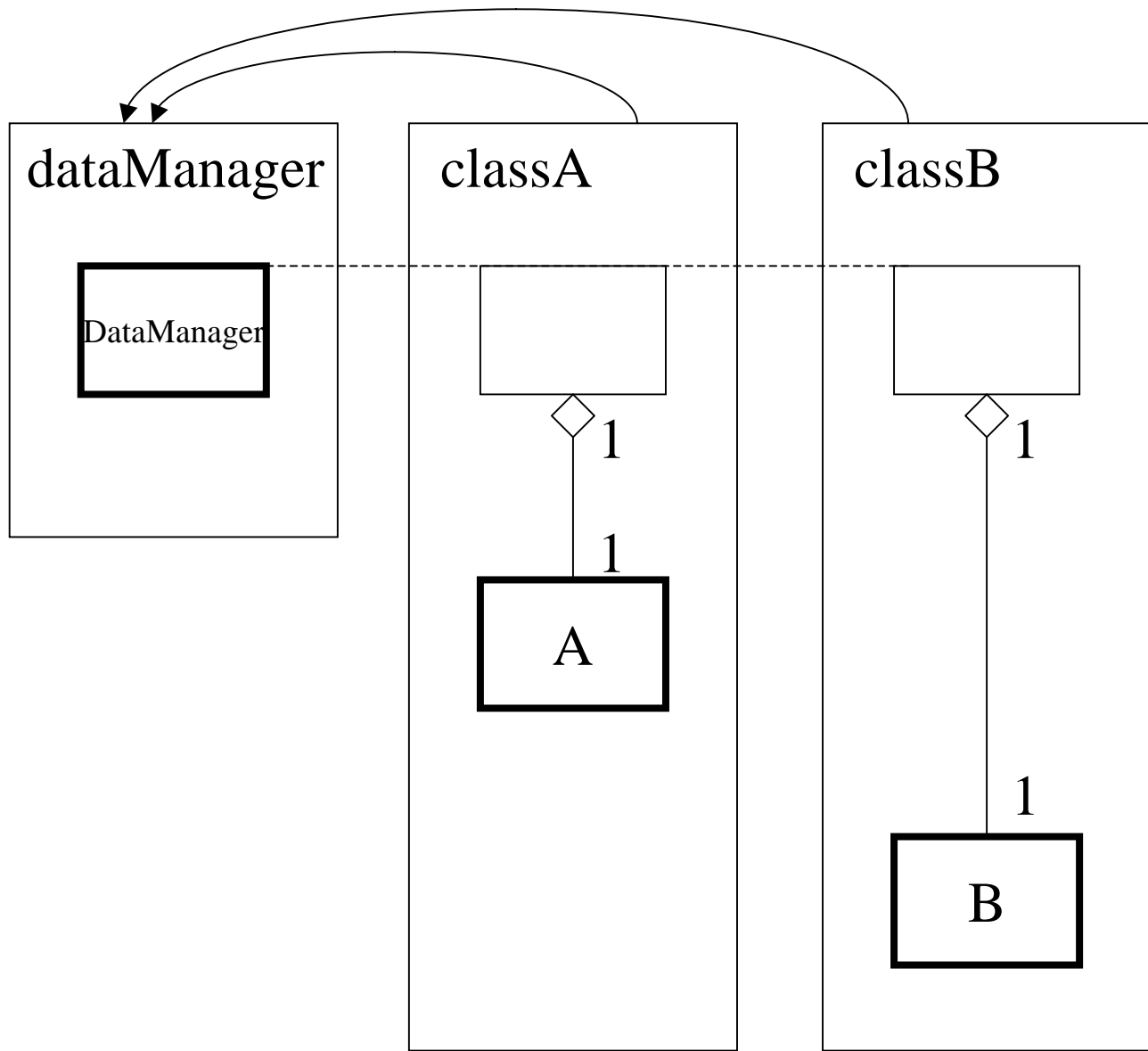


图 10

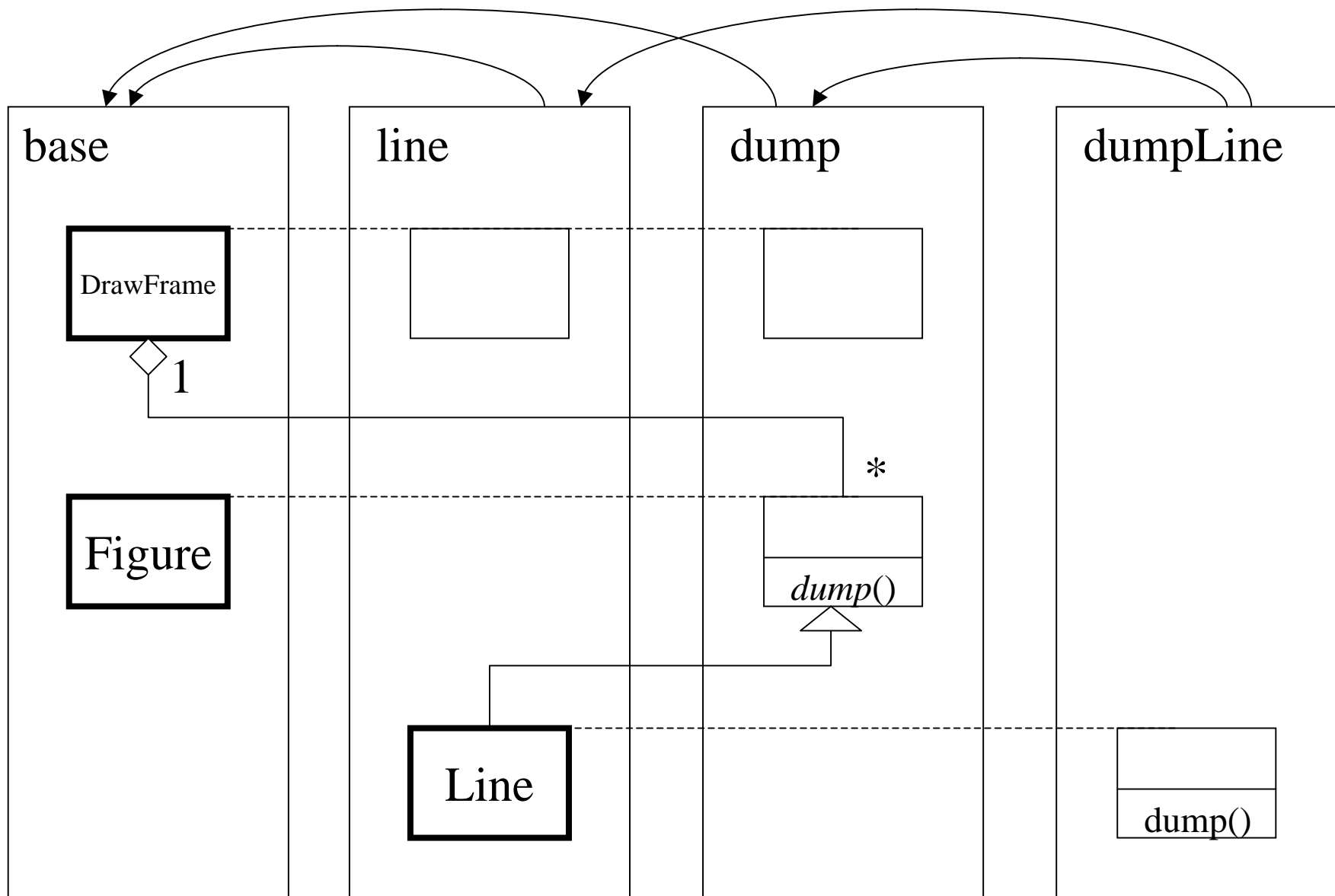


図 28 の一部